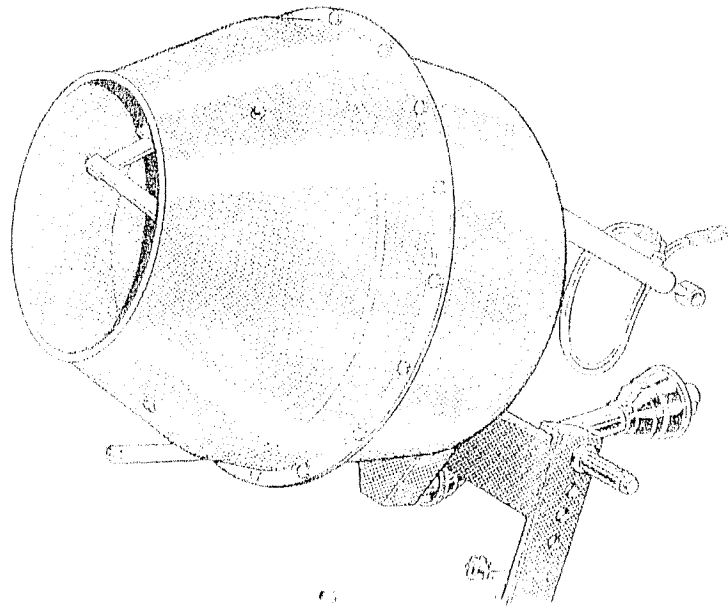
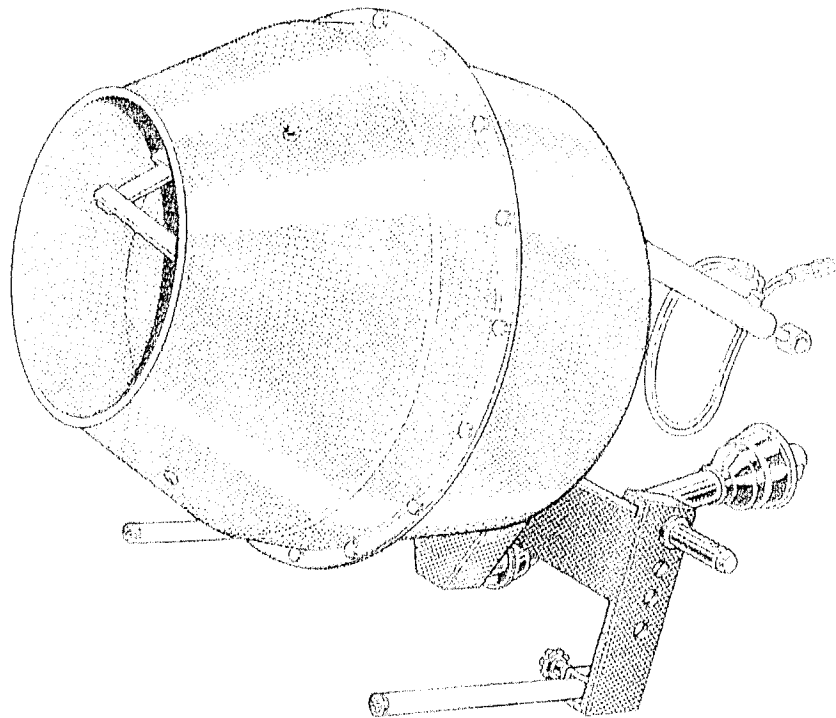


**ASSEMBLY, USE AND
MAINTENANCE
SPARE PARTS LIST**



TX 320 H



TX 320 H

P.T.O. speed	RPM	220 min 280 max
Trasmission ratio		8,77:1
Hydraulic pressure	Kg/cm ² / PSI	140 / 2000
Height	mm / inches	1000 / 39 3/8"
Lenght	mm / inches	1000 / 39 3/8"
Width	mm / inches	865 / 34"
Weight	Kg / LBS	115 / 255
Capacity	l / cubic feet	320 / 11,3
3 point approx.	category	1a / 2a

All data are indicative. The SITREX company reserves the right to change them without advance notice.

1.0 PREFAZIONE

Il presente manuale è parte integrante della macchina e contiene le informazioni necessarie al funzionamento e alla manutenzione della stessa.

Si pregano gli operatori ed il personale di manutenzione di leggere il presente manuale prima di utilizzare la macchina o di effettuare lavori di manutenzione.

Il libretto, o copia dello stesso, deve essere sempre a portata di mano per la consultazione da parte dell'operatore.

Consigliamo inoltre di contattare la casa costruttrice per ogni necessità di informazione.



Prestare attenzione a questo simbolo; esso indica le operazioni più pericolose.



Questo simbolo segnala una nota o una raccomandazione.

1.0 FOREWARD

This guide is an integral part of the machine and contains information necessary for its operation and maintenance.

Operators and maintenance staff are required to read the manual before using the machine or carrying out any maintenance.

This guide, or a copy of it, has always to be within operator's reach for consulting.

For eventually further information please contact the manufacturer.



Caution to this symbol; it shows dangerous operations.

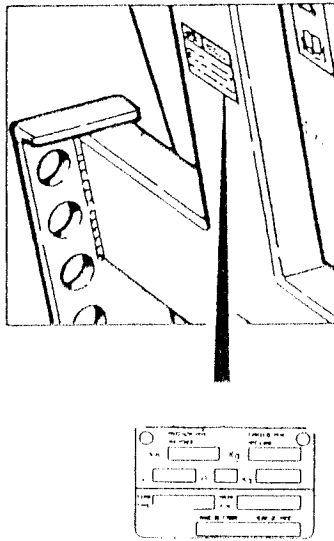


This is a sign for a note or warning.

2.0 TARGHETTE

La targhetta di identificazione della macchina riportante tutti i dati di riconoscimento è posta sul carter di protezione come indicato nella (FIG.1)

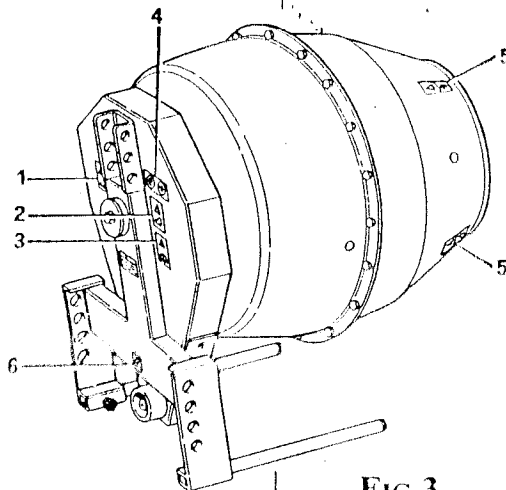
FIG.1



2.1 SEGNALI DI SICUREZZA

I segnali di sicurezza sono riportati sulla vasca di miscelazione e sul telaio. E' necessario leggerli attentamente e memorizzarne il loro significato (FIG.2 - FIG.3)

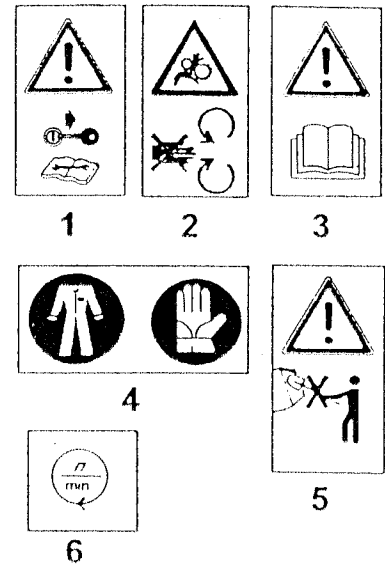
- 1- Attenzione, prima di eseguire qualsiasi manutenzione, togliere la chiave di accensione della trattore e leggere il libretto uso e manutenzione.
- 2- Organi in movimento.
- 3- Attenzione, leggere attentamente il manuale uso e manutenzione
- 4- Usare guanti protettivi e tuta da lavoro, evitando abiti larghi o svolazzanti.
- 5- Prestare molta attenzione: nella fase di caricamento, la pala si può incastrare ed essere portata in rotazione.
- 6- Indica la velocità di rotazione in numero di giri al minuto



2.0 IDENTITY PLATE

The identification plate of the machine carrying all identification details is positioned on the guard as shown in (FIG.1)

FIG.2



2.1 SAFETY-ALERT SYMBOLS

The safety-alert symbols are positioned on the mixer-tub and on the frame. It is necessary to read them carefully and to assimilate their meaning (FIG.2 - FIG.3)

- 1- Warning, before carrying out any maintenance operation, remove the key of the tractor and read the operating and maintenance manual.
- 2- Moving parts.
- 3- Warning, read the operating and maintenance manual carefully.
- 4- Wear protective gloves and coveralls, avoiding loose-fitting and fluttering clothes.
- 5- Be very careful while loading, the shovel can get stuck and involved in the rotation.
- 6- It indicates the velocity of rotation in r.p.m.

FIG.3

3.0 GARANZIA

La garanzia è valida 12 mesi dalla data di acquisto. La garanzia decade qualora si faccia un uso improprio della macchina. La garanzia decade se non si rispettano le istruzioni del presente libretto, o se vengono operati dei cambiamenti o vengono montati pezzi di ricambio non originali.

4.0 DESCRIZIONE DELLA MACCHINA

Il TX 320 è un miscelatore che trova impiego nel settore agricolo, zootecnico, edile e permette di eseguire diversi tipi di lavoro anche in ambienti ostili.

E' stato progettato per consentire l'installazione su trattori con attacco a 3 punti.

La macchina è sostanzialmente costituita da (Fig.4) :

- 1- Una vasca di miscelazione composta da 2 pezzi smontabili che permettono un trasporto in limitate dimensioni d'ingombro.
- 2- Palette miscelatrici smontabili.
- 3- Sistema di trasmissione a catena con parti rotanti montate su cuscinetti a sfere a tenuta stagna.
- 4- Cilindro idraulico per le operazione di carico e scarico.
- 5- Telaio

3.0 WARRANTY

The warranty validity lasts 12 months from the date of purchase. An improper use of the machine may lead to warranty expiry. The warranty expires in case of non-observance of the instructions contained in this booklet, or if changes are carried out or, still, if not original spare parts are installed.

4.0 MACHINE DESCRIPTION

TX 320 is a mixer that finds employment in the agricultural-, zootechnics- and building-sectors and makes different type of works possible, even in hostile surroundings.

It has been designed to be attached to 3 point lift tractors.

The machine essentially consists of (Fig.4) :

- 1- A mixer-tub made up of 2 dismountable pressings to allow limited overall dimensions for transport.
- 2- Dismountable mix-paddles.
- 3- Chain transmission drive system with rotating parts mounted on oil-tight ball bearings.
- 4- Hydraulic cylinder for loading and unloading operations.
- 5- Framework.

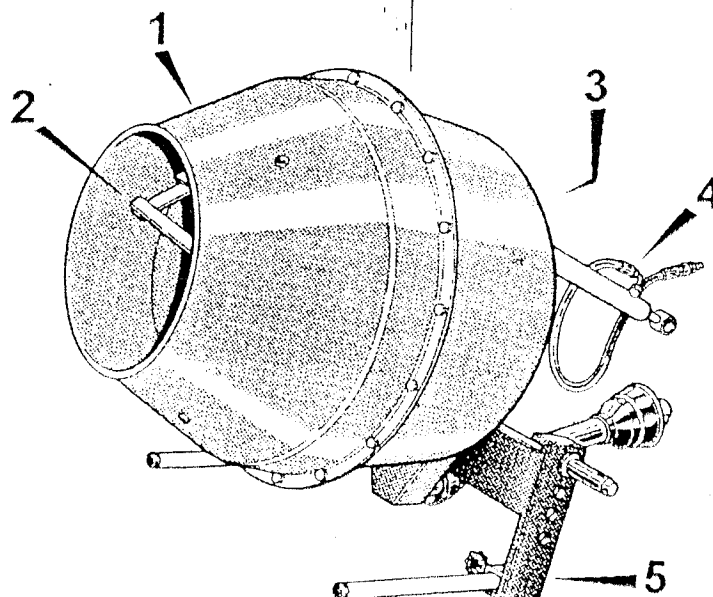


FIG.4

5.0 NORME ANTINFORTUNISTICHE

5.1 COME EVITARE INCIDENTI

- * Al fine di evitare infortuni è necessario fare attenzione alle indicazioni riportate nelle etichette applicate sulla macchina e leggere attentamente questo manuale.

Fare sempre attenzione che non vi siano animali o persone (soprattutto bambini) nelle vicinanze della macchina.

- * Usare sempre abiti aderenti ed allacciati, scarpe robuste antinfortunistiche, e guanti di protezione.

Nei trasferimenti non tenere mai la presa di forza inserita

Quando la macchina non lavora, spegnere il motore, inserendo il freno di stazionamento, disinserire la presa di forza ed abbassare il betomiscelatore a terra.



Non eseguire nessuna manutenzione con la macchina in moto.



Non eseguire nessuna manutenzione con la macchina applicata ai tre punti della trattrice, è sempre possibile una discesa improvvisa della macchina

- * Per la circolazione su strada è necessario attenersi alle norme del codice stradale vigenti nel proprio paese.

E' proibito trasportare persone sia durante il lavoro che durante i trasferimenti.

Livello sonoro inferiore a 70 dB.



Prestare molta attenzione nella fase di caricamento, la pala si può incastrare e venire portata in rotazione.

Il luogo dove la macchina lavora deve permettere un agevole movimento all'operatore.

E' bene ricordare che un operatore prudente è la migliore sicurezza contro qualsiasi infortunio.

5.0 SAFETY STANDARDS

5.1 HOW TO AVOID ACCIDENTS

- * In order to avoid accidents it is necessary to pay close attention to the safety messages on the decals affixed on the machine and to read this manual carefully.

Make always sure there is no bystander (especially kids) or animal close to the machine.

- * Always wear a belted, tight-fitting equipment, sturdy safety footwear and protective gloves.

During transfers never leave the power take-off on.

When the machine is at a standstill, stop engine, set parking brake, disengage PTO and ease the mixer to the ground.



Do not carry out any maintenance while tractor engine is running.



Do not carry out any maintenance on the machine while connected to the tractor 3 point lift: a sudden drop is always possible.

- * When circulating on roads it is necessary to respect the national road traffic code.

Never transport anyone while operating and during transfers.

Acoustic level below 70 dB.



Be very careful while loading: the shovel can get stuck and involved in the rotation.

The operating area shall allow the operator a comfortable activity.

It is safe to remember that a careful operator is the best insurance against accidents.

5.2 USO NON CONSENTITO



Non caricare mai con la macchina ferma, perchè all'avviamento la trasmissione ne potrebbe risentire.

E' consigliabile non caricare la tramoggia oltre il 70% della capacità massima.

6.0 MONTAGGIO DELLA MACCHINA

Procedere al montaggio completo della macchina facendo riferimento al disegno esploso a pag. 12

Per esigenze di trasporto le vasche (pos. 1-2) e le palette miscelatrici (pos. 3) sono smontate dalla intelaiatura.

Montare i piedi (pos. 38) solo in caso di stazionamento della macchina.

6.1 APPLICAZIONE AL TRATTORE



Questa operazione va eseguita con la trattoria spenta, la presa di forza disinserita ed il freno di stazionamento inserito.

* Usare guanti di protezione.

Applicare le barre inferiori del sollevatore della trattoria sui perni inferiori del betomiscelatore, ed applicare le spine di sicurezza.

Collegare il terzo punto con l'apposito spinotto e coppiglia di sicurezza.

* Innestare l'albero cardanico assicurandosi che sia scattato il fermo di sicurezza.

6.2 VERIFICHE INSTALLAZIONE

A montaggio effettuato, con la presa di forza disinserita, è necessario procedere ai seguenti controlli:

1- controllare la corsa del cilindro idraulico muovendo manualmente la macchina dalla posizione superiore di carico a quella inferiore di scarico (FIG.5) e verificare che l'inclinazione della vasca sia ottimale per le operazioni di carico e scarico.

5.2 PROHIBITED USES



Never load the mixer when at standstill, because at starting the transmission drive system could suffer.

It is advisable not to load the tub more than the 70% of its maximum capacity.

6.0 MACHINE ASSEMBLY

Start the full assembly of the machine referring to the explosion drawing at p. 12.

For transport needs the tubs (pos. 1-2) and the mix-paddles are (pos. 3) dismantled from the framework.

Mount the feet (pos. 38) only with mixer at standstill.

6.1 CONNECTION TO THE TRACTOR



This operation has to be carried out with tractor off, PTO disengaged and parking brake in.

* Wear safe gloves.

Fix the lower bars of the tractor lift to the lower coupling pins of the mixer and next the breakpins.

Connect the third point lift with the special pin and the safe split pin.

* Place in the drive shaft, making sure the backstop has released.

6.2 INSTALLATION CHECKS

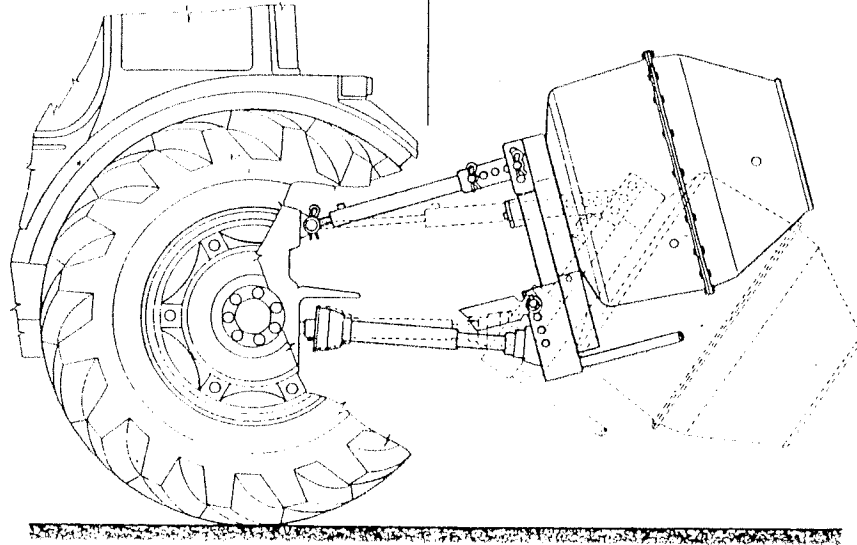
Once assembled and with PTO disengaged it is necessary to perform the following checks:

1- check the hydraulic cylinder run by manually moving the machine from the loading- to the unloading-position (FIG.5) and make sure that the tub slant is proper for loading- and unloading operations.

Eventuali correzioni dell'inclinazione si possono ottenere spostando l'attacco del cilindro idraulico sugli altri fori del distanziale e/o spostando i perni inferiori sui fori del telaio.

Possible adjustments of the slant can be obtained by moving the hydraulic cylinder attachment on to the other holes of the spacer and/or moving the lower pins in the frame special holes.

FIG.5



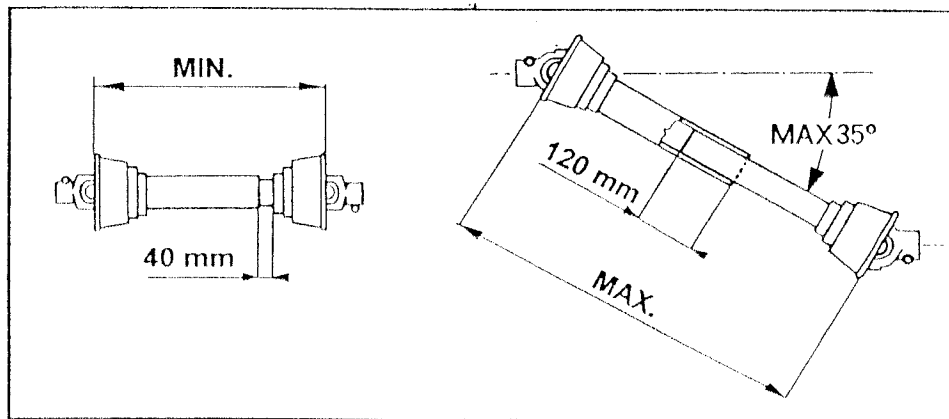
2- Controllare la corsa dell'albero di trasmissione muovendo manualmente la macchina nella posizione superiore e inferiore verificando che al massimo accorciamento dell'albero la distanza dalla protezione sia almeno di 40 mm e al massimo allungamento, l'accoppiamento tra maschio e femmina sia almeno 120 mm (Fig.6).

L'angolazione con cui lavora il cardano deve essere la minima possibile, evitando di superare i 35° di inclinazione massima.

2- Check the run of the shaft by manually moving up and down the machine, making sure that at maximum closing the distance from the inner tube shield is at least 40 mm and at maximum extension, the coupling between implement- and tractor-shield measures at least 120mm (Fig.6).

The angle of the PTO shaft while operating has to be the minimum possible, avoiding to exceed the 35°.

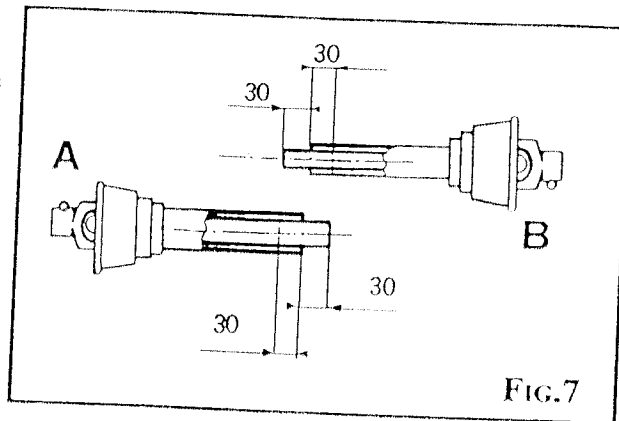
FIG.6



* **ATTENZIONE:** evitare di lavorare in condizioni diverse da quelle indicate per non danneggiare irreparabilmente l'albero di trasmissione.

* **CAUTION:** avoid working in conditions different from those here suggested, in order not to damage the drive shaft irreparably.

In casi particolari è necessario accorciare l'albero di trasmissione; l'esempio della (FIG.7) mostra come procedere per un accorciamento di 60 mm, accorciando la parte interna e la protezione esterna per metà dalla parte femmina e per metà dalla parte maschio.



In special cases it is necessary to shorten the PTO shaft; the example in (FIG.7) shows how to carry out a shortening of 60 mm, acting on inner tube and on inner tube shield for a half, on outer tube and on outer tube shield for the other half.

7.0 MANUTENZIONE

- * Tutte le manutenzioni devono essere effettuate da personale competente in stretta osservanza a quanto scritto nel presente libretto.



Ogni qualvolta si debba eseguire una manutenzione, spegnere la trattoria, disinserire la presa di forza e assicurarsi che il betomiscelatore non possa scendere.

- * Prima di eseguire qualsiasi manutenzione o controllo, pulire sempre la zona di lavoro. Usare utensili idonei ed in buono stato e usare guanti di protezione.
- ogni fine lavori lavare la macchina e asciugarla con aria compressa

OGNI 50 ORE LAVORATIVE

- ingrassare accuratamente l'albero di trasmissione, tra i tubi di scorrimento maschio e femmina e nelle crociere di testa dotate di appositi ingrassatori (FIG.8)
- ingrassare la catena di trasmissione
- controllare la tensione della catena e se necessario provvedere alla regolazione mediante l'apposito tenditore (Pos.36, PAG.12)

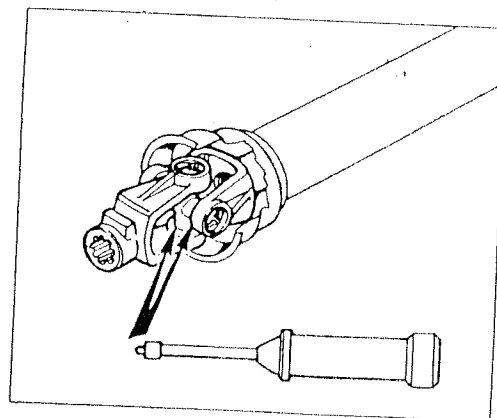


FIG.8

7.0 MAINTENANCE

- * All the maintenance operations have to be carried out by qualified staff strictly observing what printed in the present booklet.



Any time a maintenance operation has to be carried out, turn off tractor engine, disengage PTO and make sure that the betomix can not drop.

- * Before carrying out any maintenance or check, always make the operating area clear. Use suitable tools in good condition and wear protective gloves.
- wash the machine and dry with compressed air every time after use.

EACH 50 WORKING HOURS

- accurately grease the shaft, between the telescoping tubes and the cross bearings provided with special grease zerk (FIG.8)
- grease the transmission chain
- check the tightness of the chain and, if necessary, adjust it by the special tightener (Pos.36, P.12)

8.0 MESSA A RIPOSO

A fine stagione, o nel caso di lunghi periodi di fermo, è necessario:

- Lavare accuratamente la macchina e asciugarla.
- Controllarla attentamente ed eventualmente sostituire le parti usurate o danneggiate.
- Serrare tutti i bulloni.
- Ingrassare accuratamente il betomiscelatore per evitare ossidazioni.
- Inserire le gambe di sostegno e coprire la macchina dopo averla stazionata, possibilmente in ambiente chiuso, e bloccata onde evitare spostamenti o ribaltamenti dovuti ad urti accidentali.

Trovarla in perfette condizioni alla ripresa del lavoro sarà beneficio solo dell'utilizzatore.

9.0 DATI TECNICI

VELOCITA' DI ROTAZIONE P.T.O (giri/min)

220 MIN 280 MAX

RAPPORTO DI TRASMISSIONE

8.77 : 1

PRESSIONE IDRAULICA D'ESERCIZIO (Bar)

50 MIN. 140 MAX

MISURE DI INGOMBRO

h = 1000 mm lung. = 1000 mm larg. = 865 mm

PESO

Kg 105 (a vuoto)

CAPACITA' VASCA DI MISCELAZIONE

320 litri

ATTACCO ALBERO TRASMISSIONE

diametro 30 mm con vite M10x50 ad alta resistenza

10 SMALTIMENTO DELLA MACCHINA

Alla fine della vita della macchina portarla da un apposito demolitore; non dispergere mai nell'ambiente nè l'intera macchina nè parti di essa; può inquinare l'ambiente in cui viviamo e creare pericolo per le persone

8.0 STORAGE

At season end or in case of long standstill periods it is necessary to:

- Wash and dry the machine thoroughly.
- Carefully check and replace any worn or damaged parts.
- Tighten all bolts.
- Grease the mixer properly in order to avoid rusting.
- Mount the supporting feet and park the machine in a closed area, if possible, and cover it over, after having blocked it to avoid accidental movements or tipplings.

Only the user will benefit from finding the machine in perfect conditions after a period of disuse.

9.0 TECHNICAL SPECS

ROTATION VELOCITY P.T.O (r.p.m.)

220 MIN 280 MAX

TRANSMISSION RATIO

8.77 : 1

HYDRAULIC PRESSURE IN OPERATION (Bar)

50 MIN. 140 MAX

OVERALL DIMENSIONS

H.=1000 mm L.=1000 mm W.=865 mm

WEIGHT

Kg 105 (empty)

CAPACITY OF MIX-TUB

320 litres

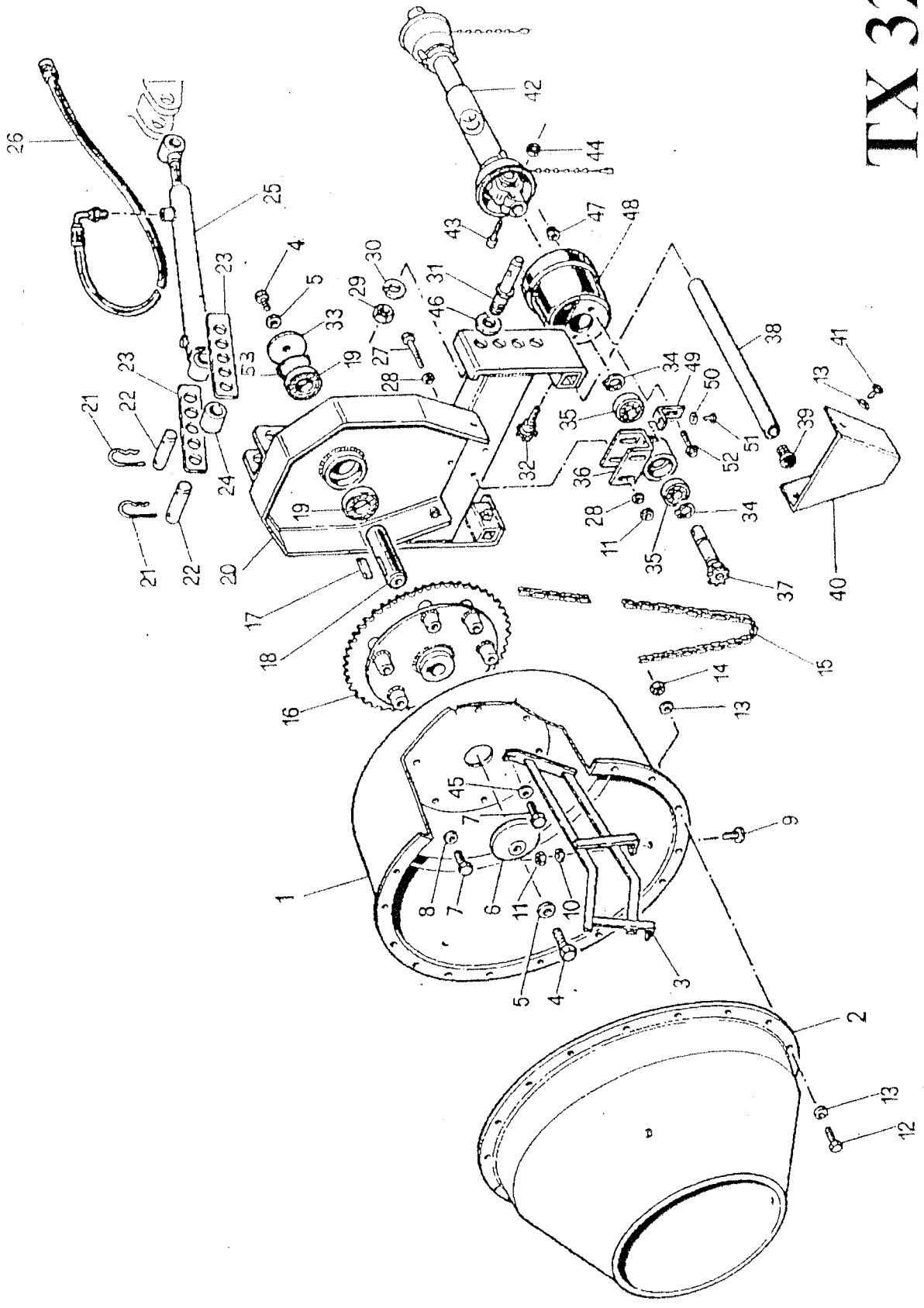
ATTACHMENT AT THE TRANSMISSION SHAFT

diam. 30 mm with split pin M10x50 high resistance.

10 DISPOSAL OF THE MACHINE

Take the machine to a wrecker at the end of its life-span; do not discard any part of the machine into the environment. It could pollute the environment in which we live and become a hazard to anyone coming into contact with it.

SPARE PARTS LIST



TX 320

SPARE PARTS LIST TX 320				
ITEM	Q.TY	PART NO.	DESCRIPTION	NOTE
1	1	BM32001	LOWER TUB WITH HOLES	
2	1	BM32002	UPPER TUB WITH HOLES	
3	3	BM32014	MIX-PADDLE	
4	2	52391430	BOLT	
5	2	1751A14Z	GROWER WASHER	
6	1	BM32003	INNER WASHER	
7	6	52391225	BOLT	
8	3	659212ZN	PLAIN WASHER	
9	8	57321025	BOLT	
10	8	659210ZN	PLAIN WASHER	
11	8	558810ZN	NUT	
12	18	52390820	BOLT	
13	36	659208ZN	PLAIN WASHER	
14	18	558808ZN	NUT	
15	1	CAT12142	CHAIN 1/2'	
16	1	BM32005	GEAR WITH HUB	
17	1	66040750	KEY	
18	1	BM32009	SLOW SHAFT	
19	2	62092RS0	BALL BEARING	
20	1	BM32004	FRAME BETOMIX	
21	4	80100510	COTTER PIN	
22	2	BM32012	PIN	
23	2	BM32025	SPACER	
24	1	BM3201907	CYLINDER BUSH	
25	1	BM32019	HYDRAULIC CYLINDER	
26	1	30015075	CONNECTOR	
27	2	52371090	BOLT	
28	4	659310ZN	WASHER	
29	2	558824ZF	NUT	
30	2	175124ZN	GROWER WASHER	
31	2	S5051008	SIDE ATTACHMENT PIN	
32	2	VB408150	LOBES HANDWHEEL	
33	1	BM32008	OUTER WASHER	
34	2	74353000	SNAP RING	
35	2	62062RS0	BALL BEARING	
36	1	BM32006	DRIVING PINION SUPPORT	
37	2	BM32007	SPEED SHAFT	
38	2	BM32010	SUPPORTING FOOT	
39	2	TCP3200	BLACK CAP	
40	1	BM32011	LOWER GUARD	
41	2	52390816	BOLT	
42	1	C31700CE1	DRIVE SHAFT	
43	1	59321050	BOLT	
44	1	747310ZN	LOCK NUT	
45	3	659312ZN	WASHER	
46	2	659224ZN	WASHER	
47	2	559006ZN	NUT	
48	1	BM32030	PTO GUARD	
49	2	BM32015	PTO GUARD SUPPORT	
50	2	659206ZN	WASHER	
51	2	52390618	BOLT	
52	2	57400620	BOLT	
53	1	BM32003M	WASHER	

