

Spare Parts Catalog

RC 210

RC 250

Mower/Conditioner

with twin rubber rollers

Manufactured by:

Ziegler-Mörtrl GmbH

Schrobenhausener Straße 56

86554 Pöttmes, Germany

Telefon 0 82 53 / 99 97-0

Telefax 0 82 53 / 65 45

North American repair parts:

Call toll-free 1-800-290-7129



GLOBAL PARTS SUPPLY

PO box 733

3710 Plantation Drive

Hermitage, TN 37076 USA

Tel 615/884-8733

Fax: 615/884-8725

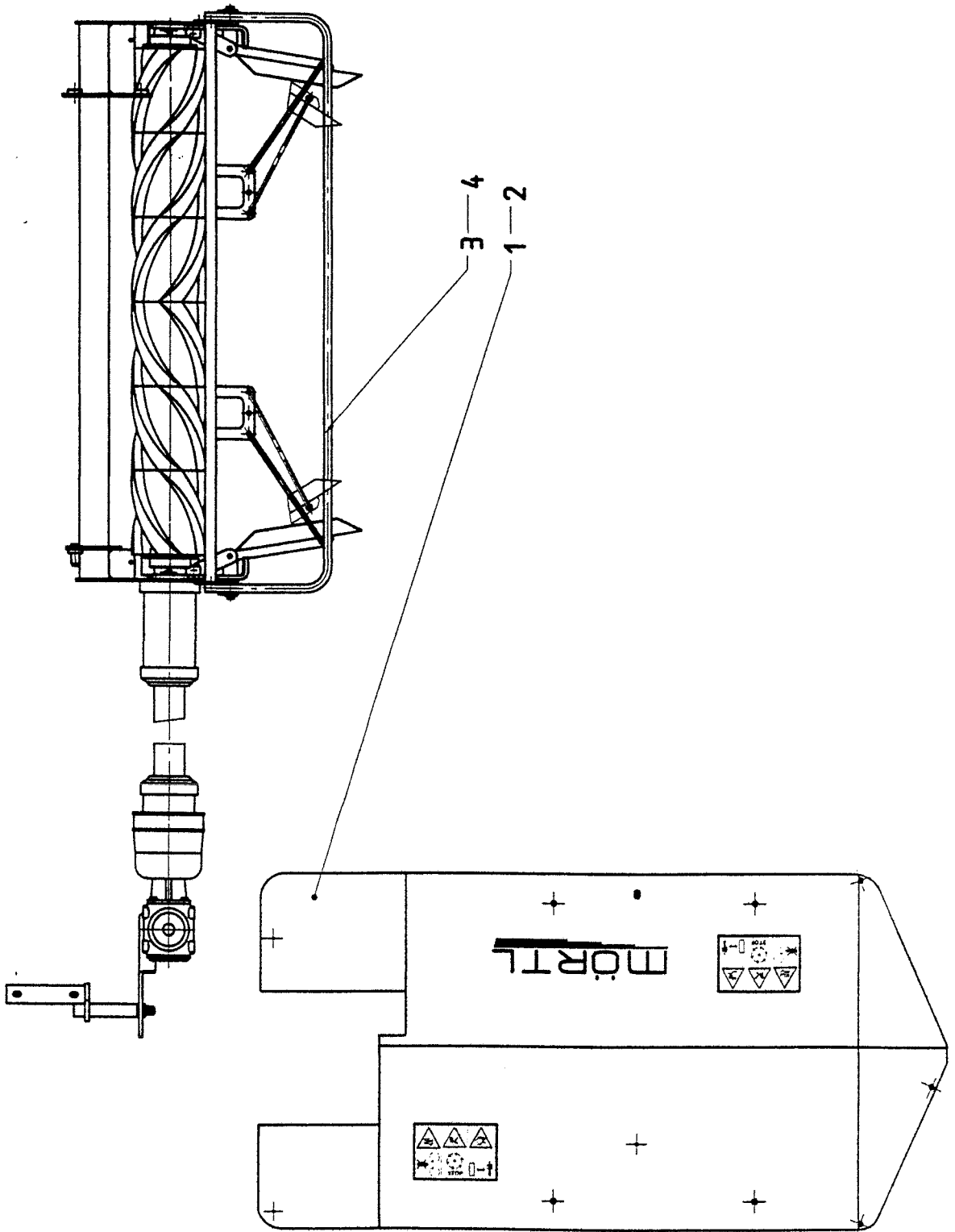
e-mail: globalpartsupply@netscape.net

EDVNr. 040152
Druck Nr. 1069

4/01

Inhalt	contens	table de matières	Seite/ page
Schutzplane bis Mach. Nr. 188 999	canvas till mach nr. 118 999	protection jusqu'au nr. 118 999	1-2
Schutzplane ab Mach. Nr. 119 000	canvas from mach. nr. 119 000	protection à partir du mach. nr. 119 000	1-2
Gummiwalzen - Aufbereiter 210/250	rollen conditioner 210/250	rollen conditioner 210/250	3-6
Triebwalze	driving cylinder	rouleau de commande	7-8
Freilaufwalze	freemoving cylinder	rouleau de marche à vide	7-8
Lagergehäuse Kpl.	housing compl.	boitier compl.	9-10
Waagebalken links Kpl.	balance lever left	balancier gauche complet	11-12
Waagebalken rechts Kpl.	balance lever right	balancier droit complet	11-12
Winkelgetriebe	right angle gearbox	engrenage angulaire	13-14
EDV Nr. - Liste			15 - 17

Bei Ersatzteilbestellung bitte die Type, Masch.-Nr. sowie Baujahr angeben. EDV-Nr. bevorzugen.

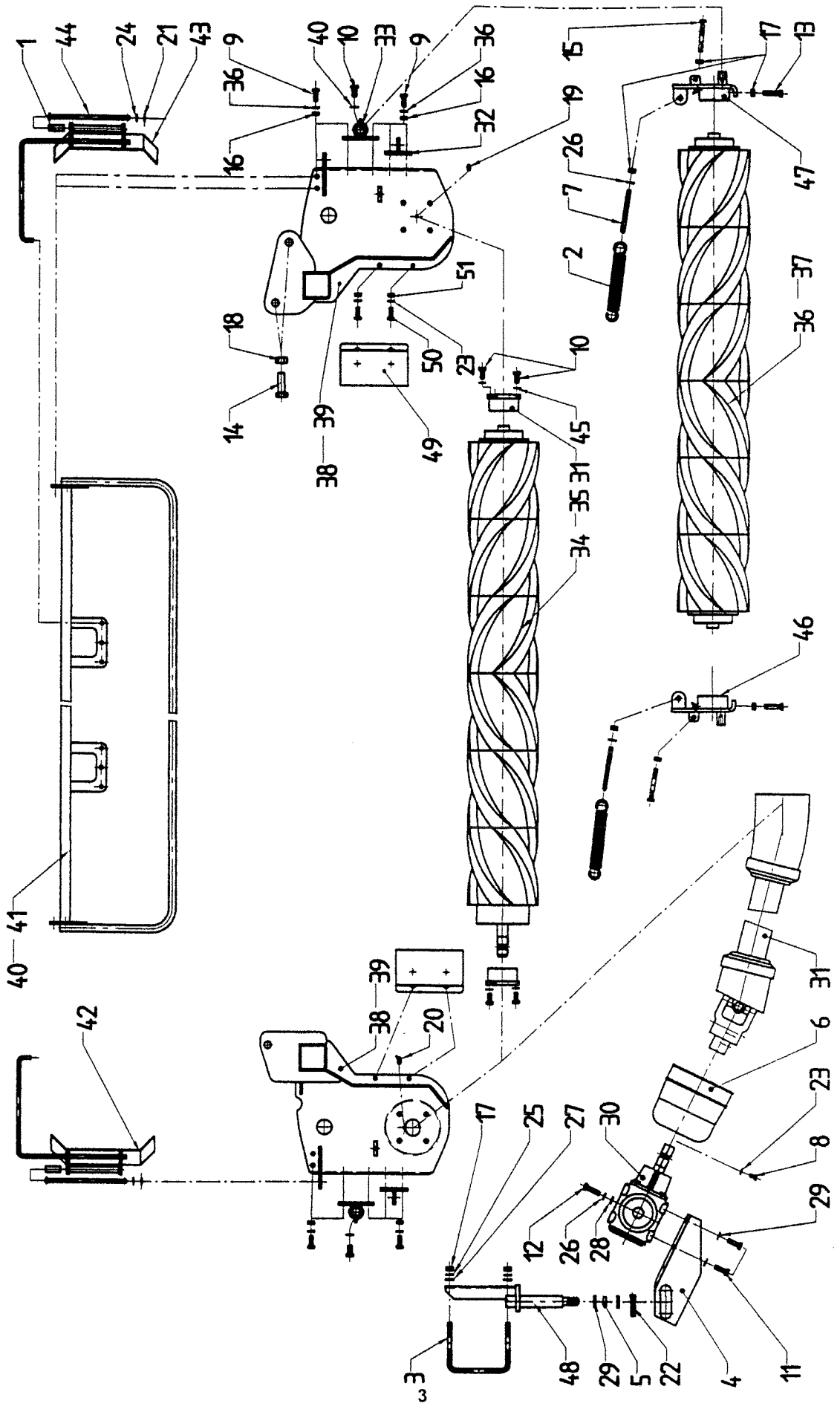


SCHUTZPLANE BIS MASCH. NR. 118 999
 CANVAS TILL MACH. NR. 118 999
 PROTECTION JUSQU' AU NR. 118 999

POS.	EDV-Nr.	BEZEICHNUNG	DESCRIPTION	DÉSIGNATION	MODEL - STÜCK
1	034856	Schutzplane	canvas	protection	RC 210
2	033958	Schutzplane	canvas	protection	RC 250
3	035284	Gummiwalzen - Aufbereiter 210	rollen-conditionner 210	rollen-conditionner 210	1
4	033689	Gummiwalzen - Aufbereiter 250	rollen-conditionner 250	rollen-conditionner 250	1

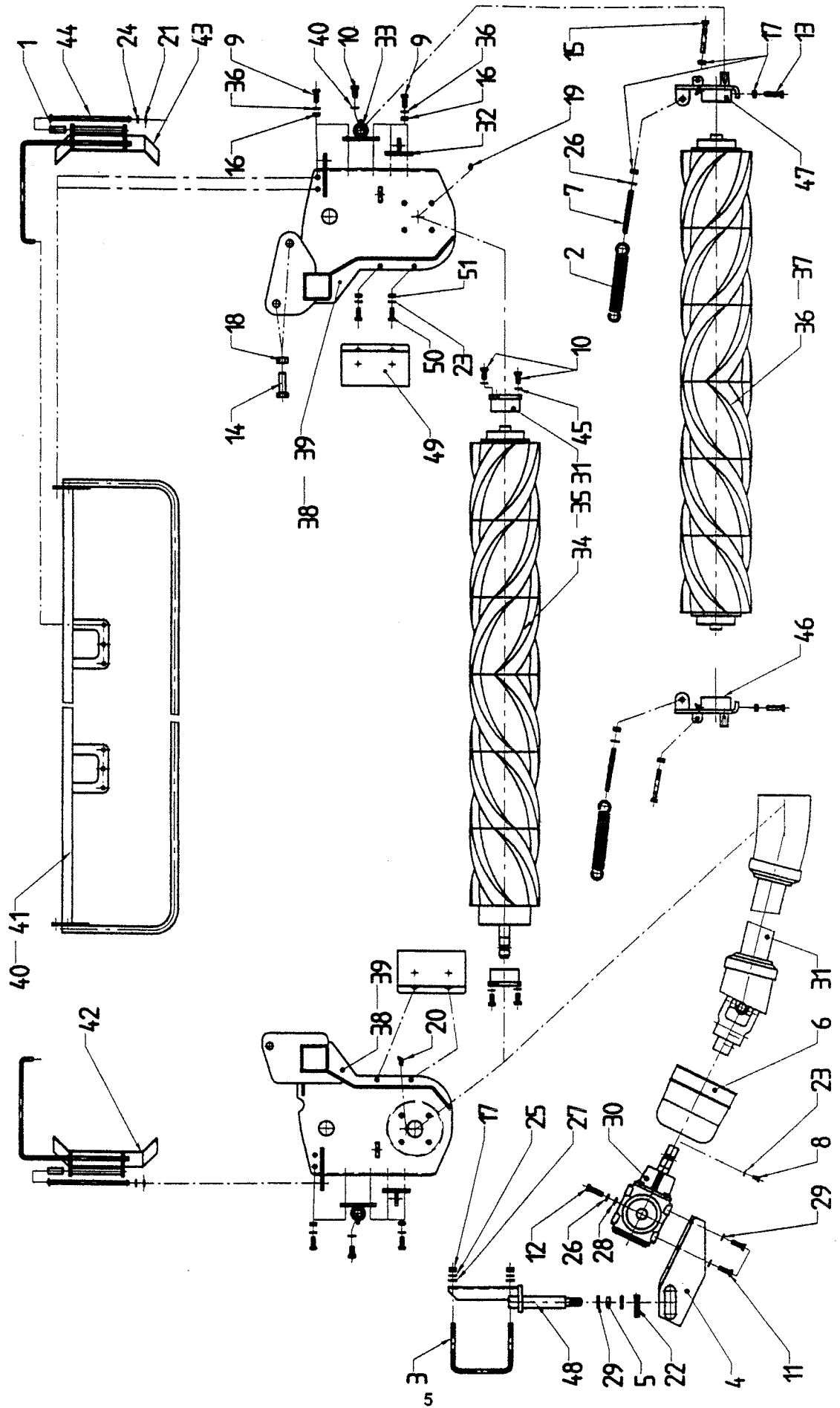
SCHUTZPLANE AB MASCH. NR. 119 000
 CANVAS FROM MACH. NR. 119 000
 PROTECTION À PARTIR DU MACH. NR. 119 000

POS.	EDV-Nr.	BEZEICHNUNG	DESCRIPTION	DÉSIGNATION	MODEL - STÜCK
1	036765	Schutzplane	canvas	protection	RC 210
2	036950	Schutzplane	canvas	protection	RC 250
3	035284	Gummiwalzen - Aufbereiter 210	rollen-conditionner 210	rollen-conditionner 210	1
4	033689	Gummiwalzen - Aufbereiter 250	rollen-conditionner 250	rollen-conditionner 250	1



GUMMIWALZEN - AUFBEREITER ROLLEN-CONDITIONNER ROLLEN-CONDITIONNER

POS.	EDV-Nr.	BEZEICHNUNG	DESCRIPTION	DESIGNATION	MODEL - STÜCK	
					RC 210	RC 250
	035284	Gummiwalzen - Aufbereiter 210	gummi - rollenconditionner 210	gummi - rollenconditionner 210	1	
	033689	Gummiwalzen - Aufbereiter 250	gummi - rollenconditionner 250	gummi - rollenconditionner 250		1
1	035537	Rohr	tube	tube	2	2
2	018863	Zugfeder	tension spring	ressort de fraction	2	2
3	025950	Klemmbügel	link	rallonge	1	1
4	030055	Hallewinkel	console	console	1	1
5	030057	Muttermodifikation	mothermodific	modification de l'écrou	1	1
6	019902	Schutztopf	guard	garant	1	1
7	036379	Ringschraube M12 x 90	screw	vis	2	2
8	002352	6kt - Schraube M 8 x 16	screw	vis	4	4
9	002437	6kt - Schraube M 10 x 30	screw	vis	12	12
10	002447	6kt - Schraube M 12 x 35	screw	vis	10	10
11	002451	6kt - Schraube M 12 x 35	screw	vis	2	2
12	002453	6kt - Schraube M 12 x 45	screw	vis	1	1
13	002456	6kt - Schraube M 12 x 50	screw	vis	2	2
14	020615	6kt - Schraube M 20 x 60	screw	vis	2	2
15	029945	6kt - Schraube M 12 x 90	screw	vis	2	2
16	002607	Stover - Sicher Mutter M10	lock nut	écrou à autoblocade	12	12
17	002636	Stover - Sicher Mutter M12	lock nut	écrou à autoblocade	8	8
18	019223	Stover - Sicher Mutter M20	lock nut	écrou à autoblocade	2	2
19	002843	Kegelschmiernippel M8 x 1	cone's grease figure	graisseur conique	1	1
20	002844	Kegelschmiernippel M8 x 1 x 45°	cone's grease figure	graisseur conique	1	1
21	002749	Spannhülse A 3 x 20	roll pin	goupille élastique	2	2
22	002956	Klappsplint 11 x 45	pin	goupille	1	1
23	002307	U - Scheibe	washer A	rondelle A	8	8
24	030115	U - Scheibe A	washer A	rondelle A	14	14
25	002316	U - Scheibe A	washer	rondelle	4	4
26	017552	U - Scheibe	washer	rondelle	1	1
27	015940	U - Scheibe	washer	rondelle	2	2



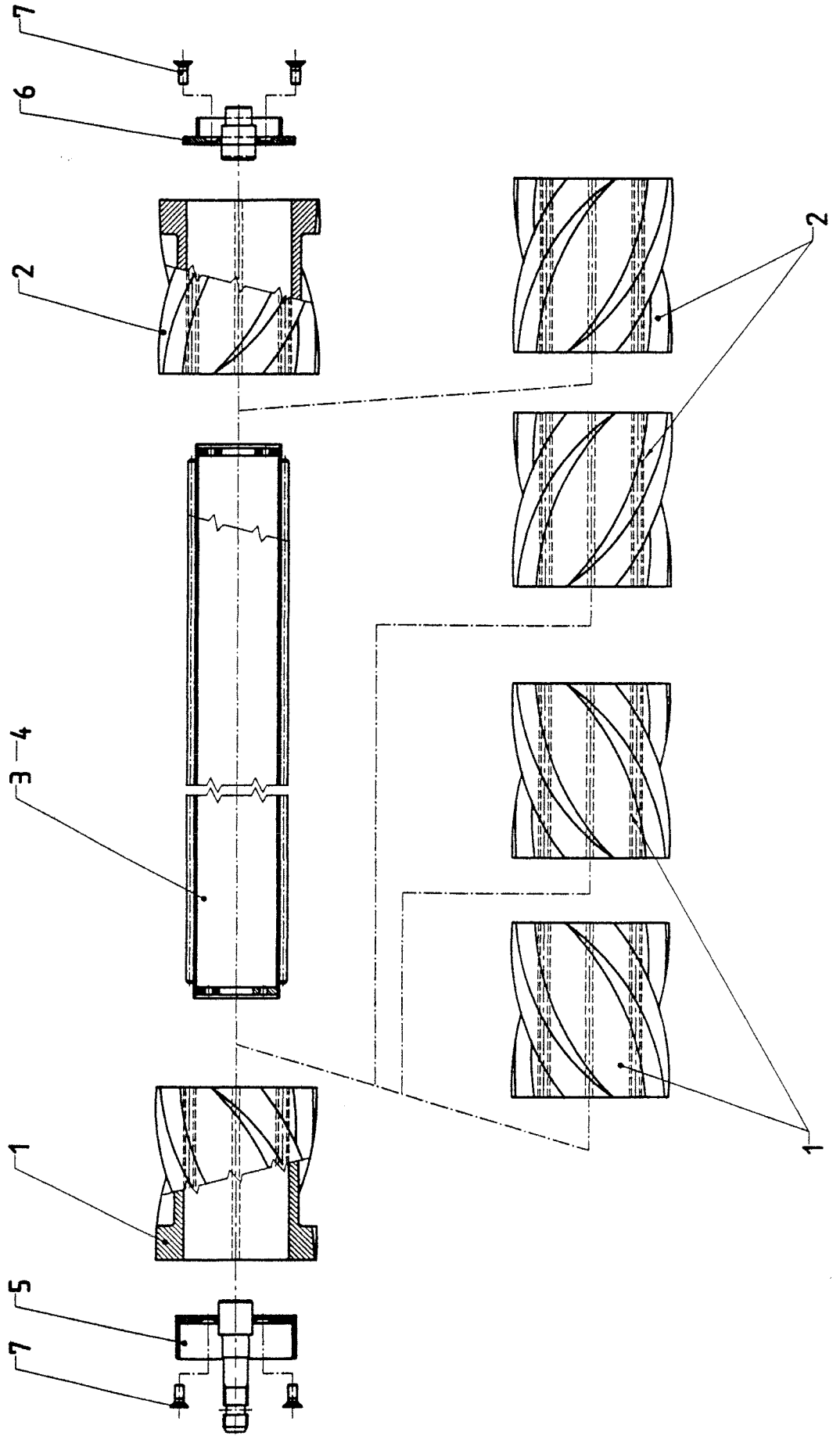
GUMMIWALZEN - AUFBEREITER

ROLLEN-CONDITIONER

ROLLEN-CONDITIONER

POS.	EDV-Nr.	BEZEICHNUNG	DESCRIPTION	DÉSIGNATION	MODEL - STÜCK	
					RC 210	RC 250
28	002833	Schnorrscheibe	fan spacer	rondelle à crans multiples	15	15
29	021700	U - Scheibe	washer	rondelle	2	2
30	019850	Winkelgetriebe siehe Seite 14	right angle gearbox see page 14	engrenage angulaire voir page 14	1	1
31	026982	Gelenkwelle Walterscheid W 2200	PTO drive shaft W 2200	transmission W 2200	1	1
32	034368	Schwadblechhalter	holder of sliding	porte-glissoir	2	2
33	035414	Lagergehäuse kpl.	housing	boîtier	2	2
34	035301	Treibwalze	driving cylinder	rouleau de commande	1	1
35	035237	Treibwalze	driving cylinder	rouleau de commande	1	1
36	035302	Freilaufwalze	driving cylinder	rouleau de commande	1	1
37	035238	Freilaufwalze	driving cylinder	rouleau de commande	1	1
38	035339	Hauptrahmen	main frame	cadre	1	1
39	034360	Hauptrahmen	main frame	cadre	1	1
40	035438	Schutzrahmen	frame	cadre	1	1
41	034356	Schutzrahmen	frame	cadre	1	1
42	034378	Schwadblech links	swath platte left	glissoir	1	1
43	034372	Schwadblech rechts	swath platte right	glissoir	1	1
44	034358	Schwadblech Achse	pivot of sliding	axe du glissoir	2	2
45	035540	Lagergehäuse kpl.	housing compl.	boîtier compl.	2	2
46	035405	Waagebalken links kpl.	balance lever left	balancier gauche complet	1	1
47	035406	Waagebalken rechts kpl.	balance lever right	balancier droit complet	1	1
48	030056	Halter	bracket	support	1	1
49	036767	Leitblech	guide blade	tole- guide	2	2
50	002355	6kt Schraube MBx25	screw	vis	4	4
51	025781	Schnappmutter M8	lock nut	écrou	4	4

Triebwalze / driving cylinder / rouleau de commande
Freilaufwalze / freemoving cylinder / rouleau de marche a vide



TRIEBWALZE

DRIVING CYLINDER

ROULEAU DE COMMANDE

POS.	EDV-Nr.	BEZEICHNUNG	DESCRIPTION	DÉSIGNATION	MODEL - STÜCK	
					RC 210	RC 250
		Treibwalze	driving cylinder	rouleau de commande	1	
	035237	Treibwalze	driving cylinder	rouleau de commande	1	
1	036085	Gummielement links	rubber element left	revêtement en caoutchouc gauche	3	4
2	036086	Gummielement rechts	rubber element right	revêtement en caoutchouc droit	3	4
3	035298	Rotorrohr	shaft hollow	tuyau du rotor	1	
4	035226	Rotorrohr	shaft hollow	tuyau du rotor	1	
5	035234	Treibdeckel	driving cap	couvercle du rouleau de commande	1	1
6	035230	Freilaufdeckel	freemoving cap	couvercle du rouleau de marche à vide	1	1
7	031070	6kt Schraube Innen M12 x 30	screw	vis	8	8

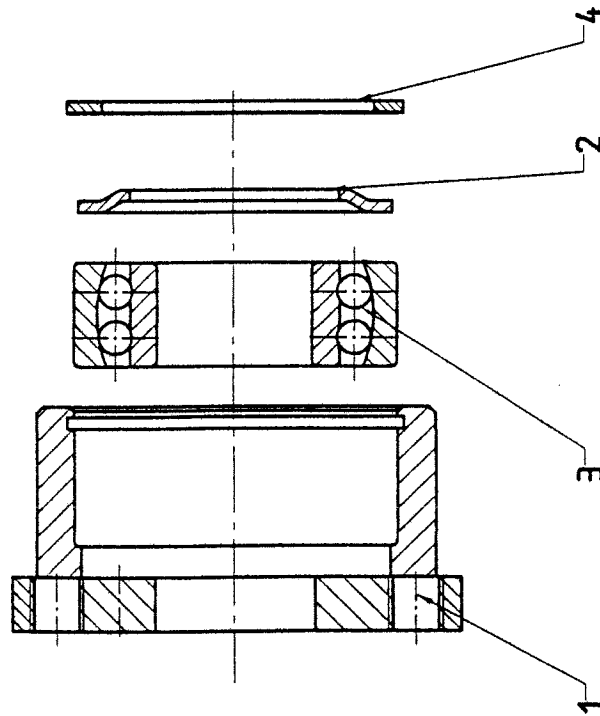
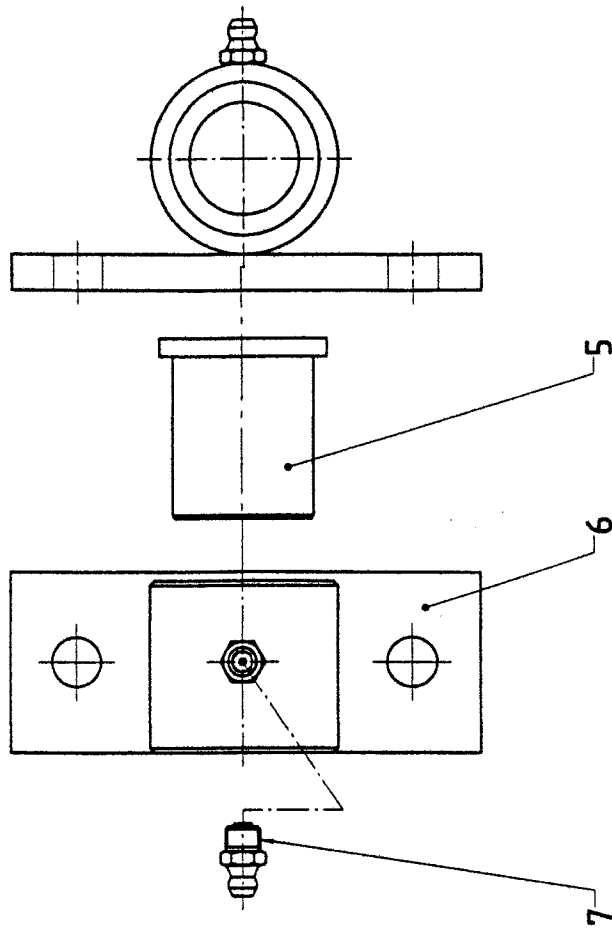
FREILAUFWALZE

FREEMOVING CYLINDER

ROULEAU DE MARCHÉ A
VIDE

POS.	EDV-Nr.	BEZEICHNUNG	DESCRIPTION	DÉSIGNATION	MODEL - STÜCK	
					RC 210	RC 250
		Freilaufwalze	freemoving cylinder	rouleau de marche à vide	1	
	035238	Freilaufwalze	freemoving cylinder	rouleau de marche à vide	1	
1	036085	Gummielement links	rubber element left	revêtement en caoutchouc gauche	3	4
2	036086	Gummielement rechts	rubber element right	revêtement en caoutchouc droit	3	4
3	035298	Rotorrohr	shaft hollow	tuyau du rotor	1	
4	035226	Rotorrohr	shaft hollow	tuyau du rotor	1	
6	035230	Freilaufdeckel	freemoving cap	couvercle du rouleau de marche à vide	2	2
7	031070	6kt Schraube Innen M12 x 30	screw	vis	8	8

Lagergehäuse Kpl. / housing compl. / boîtier compl.



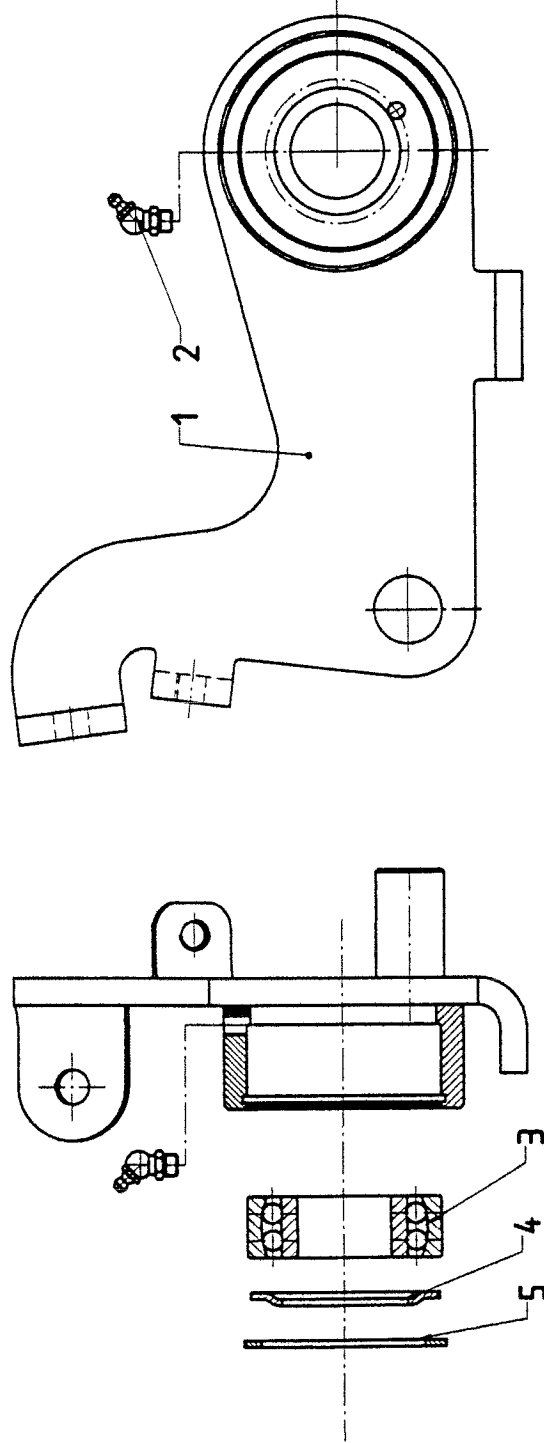
LAGERGEHÄUSE

HOUSING

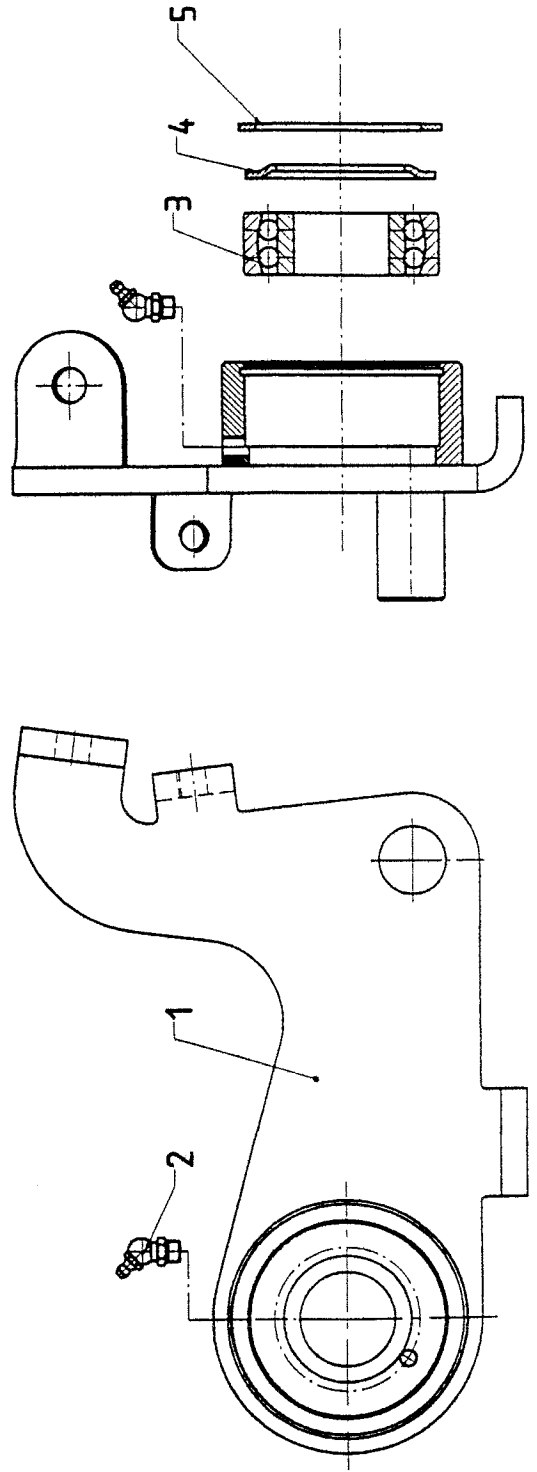
BOÏTIER

POS.	EDV-Nr.	BEZEICHNUNG	DESCRIPTION	DÉSIGNATION	MODEL - STÜCK		
					RC 210	RC 250	
	035540	Lagergehäuse Kpl.	housing compl.	boitier compl.	1	1	
1	035223	Lagergehäuse	housing	boitier	1	1	
2	035282	Deckung	cover	couvercle	1	1	
3	037163	Pendellager 2207E-2RS1	swing bearing	roulement à billes	1	1	
4	002882	Seegerring J 72	circlip	circlip	1	1	
	035414	Lagergehäuse Kpl.	housing compl.	boitier compl.	1	1	
5	036381	Gleitlager 25 x 32 x 40	slide bearing	pallier à glissement	1	1	
6	035411	Lagergehäuse	housing	boitier	1	1	
7	002843	Kegelschmiermippel M 8 x 1	cone's grease ficture	graisseur conique	1	1	

Waagebalken links Kpl. / balance lever left / balancier gauche complet



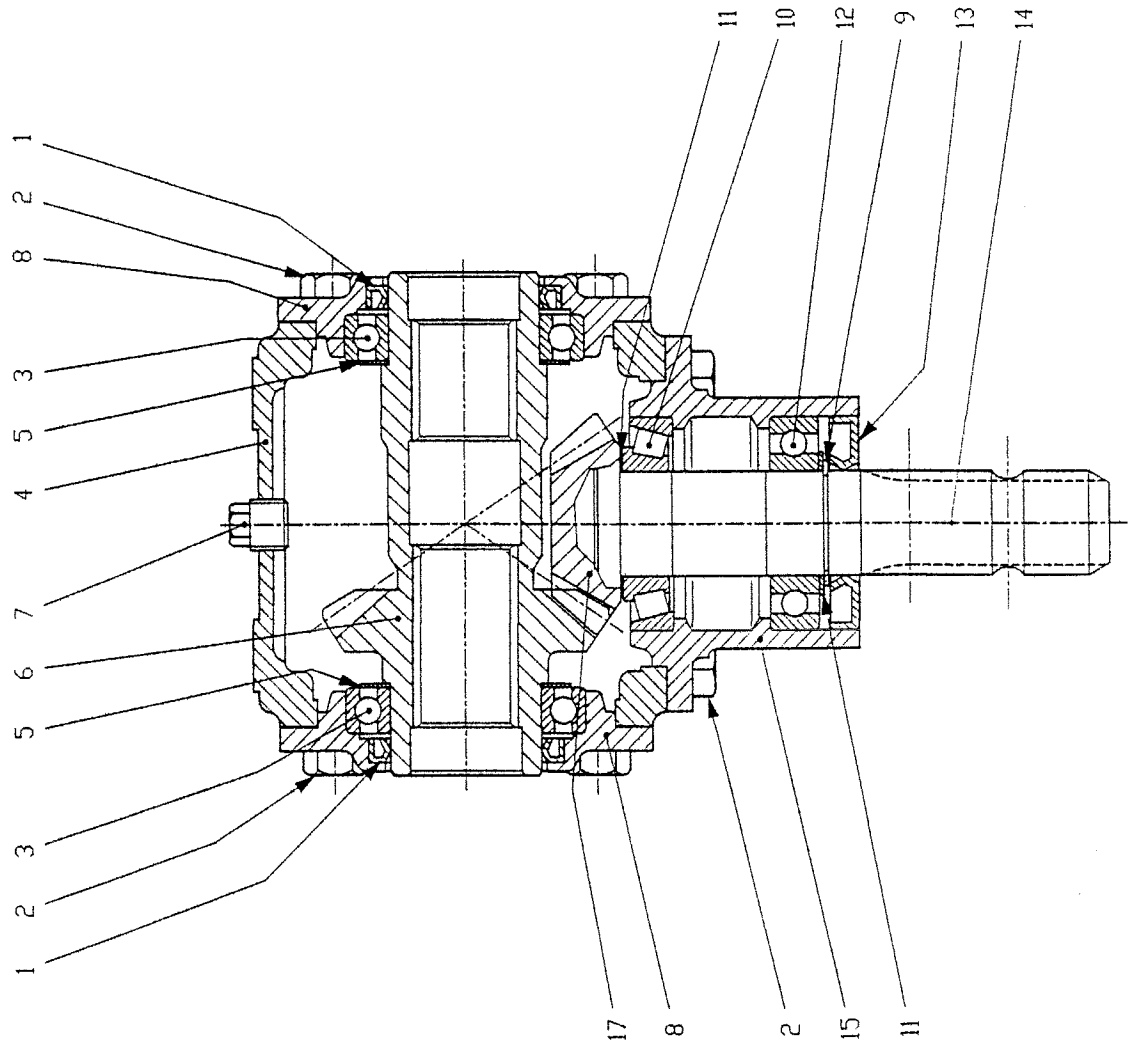
Waagebalken rechts Kpl. / balance lever right / balancier droit complet



WAAGEBALKEN KPL. BALANCE COMPL. BALANCIER COMPLET

POS.	EDV-Nr.	BEZEICHNUNG	DESCRIPTION	DÉSIGNATION	MODEL - STÜCK	
					RC 210	RC 250
	035405	Waagebalken links Kpl.	balance lever left	balancier gauche complet	1	1
1	035398	Waagebalken Gehäuse links	housing of balance pivot left	boîtier du balancier gauche	1	1
2	002844	Kegelschmirmittel M 8 x 1	cone's grease ficture	graisseur conique	1	1
3	037163	Pendellager 2207E-2RS1	swing bearing 2207	roulement à billes	1	1
4	035282	Deckung	cover	couvercle	1	1
5	002882	Seegerring J 72	lock ring	circlip	1	1
	035406	Waagebalken rechts Kpl.	balance lever right	balancier droit complet	1	1
1	035398	Waagebalken Gehäuse links	housing of balance pivot left	boîtier du balancier droit	1	1
2	002844	Kegelschmirmittel M 8 x 1	cone's grease ficture	graisseur conique	1	1
3	037163	Pendellager 2207E-2RS1	swing bearing 2207	roulement à billes	1	1
4	035282	Deckung	cover	couvercle	1	1
5	002882	Seegerring J 72	lock ring	circlip	1	1

Winkelgetriebe / right angle gearbox / engrenage angulaire



WINKELGETRIEBE

RIGHT ANGLE GEARBOX

ENGRENAGE ANGULAIRE

POS.	EDV-Nr.	BEZEICHNUNG	DESCRIPTION	DÉSIGNATION	MODEL - STÜCK	
					RC 210	RC 250
	019850	Winkelgetriebe	right angle gearbox	engrenage angulaire		
1	040800	Simmering 50x65x8	shaft seal	bague à lèvres avec ressort	2	2
2	002115	6 kt Schraube M12x 25	screw	vis	12	12
3	028740	Walzlager 6010	bearing	roulement	2	2
4	021064	Gehäuse	housing	carter	1	1
5	021067	Beilagsscheibe Ø70,3	washer	rondelle	2	2
6	028746	Kranz	gear ring	couronne de différentiel	1	1
7	019786	Ölstopfen	plug	bouchon	1	1
8	021065	Deckel	cover	couvercle	2	2
9	002871	Außensegerring Ø35	lock ring	circclip	1	1
10	019781	Walzlager 30207	bearing	roulement	1	1
11	019792	Beilagsscheibe Ø48	washer	rondelle	2	2
12	002710	Walzlager 6207	bearing	roulement	1	1
13	019787	Simmering 35x72x10	shaft seal	bague à lèvres avec ressort	1	1
14	019782	Ritzel	pinion shaft	arbre de pigmon	1	1
15	031653	Verlängerung	flange	bride	1	1

EDV Nr. - Liste

EDV-Nr.	BEZEICHNUNG	DESCRIPTION	DÉSIGNATION	SEITE / PAGE
002115	6 kt Schraube M12x 25	screw	vis	14
002307	U - Scheibe	washer A	rondelle A	4
002316	U - Scheibe A	washer	rondelle	4
002352	6kt - Schraube M 8 x 16	screw	vis	4
002355	6kt Schraube M8x25	screw	vis	6
002437	6kt - Schraube M 10 x 30	screw	vis	4
002447	6kt - Schraube M 12 x 35	screw	vis	4
002451	6kt - Schraube M 12 x 35	screw	vis	4
002453	6kt - Schraube M 12 x 45	screw	vis	4
002456	6kt - Schraube M 12 x 50	screw	vis	4
002607	Stover - Sicher Mutter M10	lock nut	écrou à autoblocade	4
002636	Stover - Sicher Mutter M12	lock nut	écrou à autoblocade	4
002710	Walzlager 6207	bearing	roulement	14
002749	Spannhülse A 3 x 20	roll pin	goupille élastique	4
002833	Schnorscheibe	fan spacer	rondelle à crans multiples	4
002843	Kegelschmiernippel M8 x 1	cone's grease ficture	graisseur conique	4
002844	Kegelschmiernippel M8 x 1 x 45°	cone's grease ficture	graisseur conique	4
002871	Außensegerring Ø35	lock ring	circlip	14
002882	Seegerring J 72	circlip	circlip	10
002956	Klappsplint 11 x 45	pin	goupille	4
015940	U - Scheibe	washer	rondelle	4
017552	U - Scheibe	washer	rondelle	4
018863	Zugfeder	tension spring	ressort de traction	4
019223	Stover - Sicher Mutter M20	lock nut	écrou à autoblocade	4
019781	Walzlager 30207	bearing	roulement	14
019782	Ritzel	pinion shaft	arbre de pigmon	14
019786	Ölstopenfen	plug	bouchon	14
019787	Simmering 35x72x10	shaft seal	bague à lèvres avec ressort	14
019792	Beilagsscheibe Ø48	washer	rondelle	14
019850	Winkelgetriebe siehe Seite 14	right angle gearbox see page 14	engrenage angulaire voir page 14	6
019902	Schutztopf	guard	garant	4
020615	6kt - Schraube M 20 x 60	screw	vis	4
021064	Gehäuse	housing	carter	14

EDV Nr. - Liste

EDV-Nr.	BEZEICHNUNG	DESCRIPTION	DÉSIGNATION	SEITE / PAGE
021065	Deckel	cover	couvercle	14
021067	Beilagsscheibe Ø70,3	washer	rondelle	14
021700	U - Scheibe	washer	rondelle	6
025781	Schnappmutter M8	lock nut	écrou	6
025950	Klemmbügel	link	rallonge	4
026982	Gelenkwelle Walterscheid W 2200	PTO drive shaft W 2200	transmission W 2200	6
028740	Walzlager 6010	bearing	roulement	14
028746	Kranz	gear ring	courronne de différentiel	14
029945	6kt - Schraube M 12 x 90	screw	vis	4
030055	Haltewinkel	console	console	4
030056	Halter	bracket	support	6
030057	Muttermodifikation	mothermodific	modification de l'écrou	4
030115	U - Scheibe A	washer A	rondelle A	4
031070	6kt Schraube Innen M12 x 30	screw	vis	8
031653	Verlängerung	flange	bride	14
033689	Gummiwalzen - Aufbereiter 250	rollen-conditioner 250	rollen-conditioner 250	2
033958	Schutzplane	canvas	protection	2
034356	Schutzrahmen	frame	cadre	6
034358	Schwadblech Achse	pivot of sliding	axe du glissoir	6
034360	Hauptrahmen	main frame	cadre	6
034368	Schwadblechhalter	holder of sliding	porte-glissoir	6
034372	Schwadblech rechts	swath plate right	glissoir	6
034378	Schwadblech links	swath plate left	glissoir	6
034856	Schutzplane	canvas	protection	2
035223	Lagergehäuse	housing	boîtier	10
035226	Rotorrohr	shaft hollow	tuyau du rotor	8
035230	Freilaufdeckel	freemoving cap	couvercle du rouleau de marche à vide	8
035234	Treibdeckel	driving cap	couvercle du rouleau de commande	8
035237	Treibwalze	driving cylinder	rouleau de commande	6
035238	Freilaufwalze	driving cylinder	rouleau de commande	6
035282	Deckung	cover	couvercle	10
035284	Gummiwalzen - Aufbereiter 210	rollen-conditioner 210	rollen-conditioner 210	2
035298	Rotorrohr	shaft hollow	tuyau du rotor	8

EDV Nr. - Liste

EDV-Nr.	BEZEICHNUNG	DESCRIPTION	DESIGNATION	SEITE / PAGE
035301	Treibwalze	driving cylinder	rouleau de commande	6
035302	Freilaufwalze	driving cylinder	rouleau de commande	6
035339	Hauptrahmen	main frame	cadre	6
035398	Waagebalken Gehäuse links	housing of balance pivot left	boitier du balancier gauche	12
035405	Waagebalken links kpl.	balance lever left	balancier gauche complet	6
035406	Waagebalken rechts kpl.	balance lever right	balancier droit complet	6
035411	Lagergehäuse	housing	boitier	10
035414	Lagergehäuse kpl.	housing	boitier	6
035438	Schutzrahmen	frame	cadre	6
035537	Rohr	tube	tube	4
035540	Lagergehäuse kpl.	housing compl.	boitier compl.	6
036085	Gummielement links	rubber element left	revêtement en caoutchouc gauche	8
036086	Gummielement rechts	rubber element right	revêtement en caoutchouc droit	8
036379	Ringschraube M12 x 90	screw	vis	4
036381	Gleitlager 25 x 32 x 40	slide bearing	palier à glissement	10
036765	Schutzplane	canvas	protection	2
036767	Leitblech	guide blade	tole-guide	6
036950	Schutzplane	canvas	protection	2
037163	Pendellager 2207E-2RS1	swing bearing	roulement à billes	10
040800	Simmering 50x65x8	shaft seal	bague à lèvres avec ressort	14